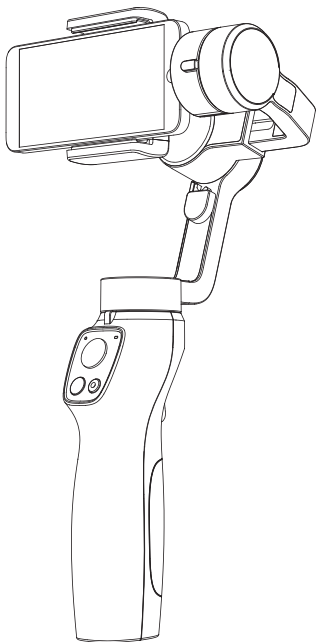


VX CASE

# SmartEyes

**Gimbal** Estabilizador de imagens

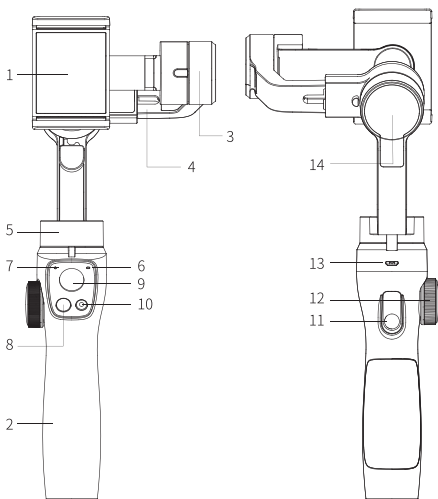


**Manual do usuário**

# 1. Introdução

O Gimbal VX Case é um estabilizador de imagens de três eixos manual designado especialmente para Smartphones. Para gravações de imagens suaves e estáveis, dispensando a tremedeira causada ao pressionar para tirar uma foto ou iniciar uma gravação de vídeo. O Gimbal suporta o Smartphone tanto na posição horizontal quanto na vertical. O posicionamento da câmera é ajustado através dos botões presentes na própria manopla.

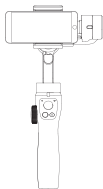
Usando o App Capture 2 você terá a melhor experiência utilizando dos melhores recursos disponíveis exclusivamente projetados para o Gimbal VX Case, como Hyperlapse, rastreamento inteligente e panorama!



1. Presilha de fixação do Smartphone
2. Manopla
3. Motor de estabilização vertical
4. Braço ajustável
5. Motor de estabilização horizontal
6. Indicador de Modo de Filmagem
7. Indicador da Bateria

8. Botão Power /Mode (Ligar /Desligar e alternar entre modalidades)
9. Joystick analógico
10. Botão de Captura
11. Gatilho de foco
12. Roda de Zoom
13. Entrada Micro USB
14. Motor de estabilização de posicionamento

## 2. Conteúdo da Embalagem



Gimbal x 1  
Cabo Micro USB x 1  
Manual de Instruções x 1

## 3. App Capture 2

Recomendamos o uso do aplicativo Capture 2 para obter a melhor experiência com o Gimbal VX Case. Você pode procurar na loja de aplicativos do seu Smartphone ou baixar escaneando com a câmera do Smartphone o código QR abaixo.



APP Store



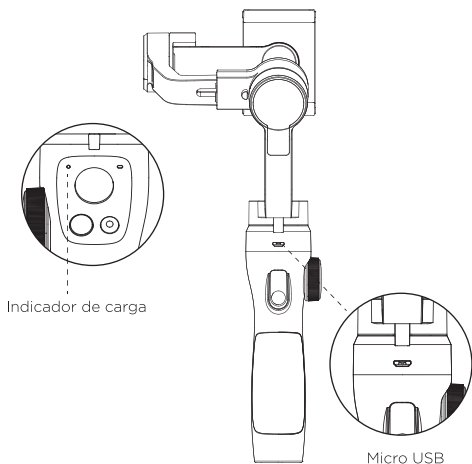
Application treasure



Google play

## 4. Carregamento

- Para carregar, conecte o cabo micro USB a uma fonte de alimentação 5V - 2A.  
O tempo para carregamento completo é de até 2 horas e 30 minutos, e o tempo máximo de uso é de 12 horas.
- O LED indicador piscará na cor vermelha durante o carregamento. Ao completar 100%, o LED indicador ficará aceso na cor verde.



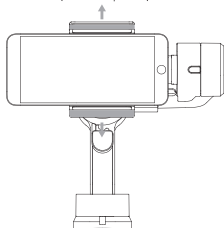
- Durante o uso, você também poderá verificar o status da bateria da seguinte maneira:  
LED verde aceso - totalmente carregado  
LED vermelho aceso - carga da bateria inferior a 30%  
LED vermelho piscando - carga da bateria inferior a 10%

## 5. Instruções de Operação

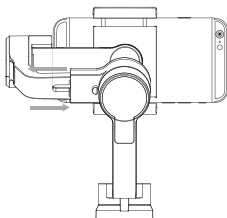
Toda vez ao ser ligado, o Gimbal precisa que o Smartphone já esteja acoplado e posicionado de maneira correta para realizar o balanceamento de acordo com o peso e dimensões do aparelho.

### 5-1. Posicionando o Smartphone

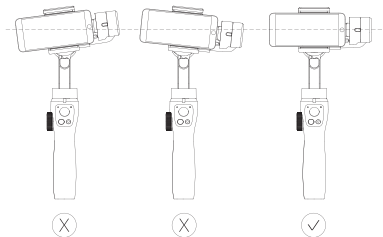
a. Com o Gimbal desligado, acople o Smartphone puxando as laterais da presilha de fixação na posição



b. Ajuste a posição do Smartphone buscando mantê-lo paralelo (caso a orientação seja horizontal) ou perpendicular (caso a orientação seja vertical) à superfície plana a qual o Gimbal se encontra.



\*Instale o Smartphone corretamente\*



Após seguir corretamente estes procedimentos, você poderá ligar o Gimbal.

## 5-2. Ligando/Desligando



Ligar: Pressione o Botão Power por 3 segundos após realizar o balanceamento com o Smartphone.

Desligar: Pressione o Botão Power por 3 segundos.

## 5-3. Conectando-se ao App Capture 2



1. Ligue o Gimbal



2. Ative o Bluetooth do seu Smartphone



3. Abra o aplicativo Capture 2, procure pelo Bluetooth "Capture 2" para conectar-se.

## 5-4 Controles



Indicador de Bateria



Indicador de Modo de Filmagem



LED Bateria



Modo de filmagem



### Joystick

Controle a direção que o Smartphone deve ser apontado



### Botão Power/Mode

Pressione durante 3 segundos para ligar ou desligar.

Dê um clique rápido para alternar entre os modos de filmagem.



### Botão de Captura

Clique uma vez para tirar uma foto. Pressione durante 2 segundos para gravar um vídeo, e clique uma vez para finalizar a gravação.

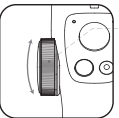


### Gatilho de Foco

Pressione e segure para travar o foco na direção do momento em que o gatilho fora pressionado. Solte para voltar à modalidade de filmagem anterior.

Pressione duas vezes o gatilho para retornar o Smartphone à posição inicial (centralizado).

Você também pode editar a função do gatilho no modo "phonego" do App.



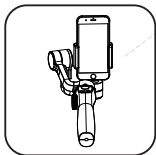
### Roda de Zoom

Gire para cima ou para baixo para ampliar ou reduzir o zoom.

Ao pressioná-la, você poderá ajustar a direção vertical do Smartphone ao girar a roda.

## 5-5. Descrição dos modos de filmagem

Ação do Botão Power/Mode	Status do Indicador LED	Modo de filmagem	Descrição
Ao ligar	Verde	Full-follow mode	O eixo de posicionamento fica travado, eixos de estabilização horizontal e vertical seguem o movimento da mão.
Pressionar Botão Mode	Azul	Lock mode	Todos os eixos acompanham o movimento da manopla.
Clicando no Botão Power/Mode alternará entre os modos na ordem acima. Para identifica-los durante o uso, observe a cor da luz exibida no indicador de modo de filmagem presente no Gimbal.			
Pressionar Gatilho de Foco	Vermelho	Lock mode	Todos os eixos travam, isso é o celular trava na direção atual. Para mudar a direção, use o Joystick
Pressionar Gatilho de Foco	Piscando Verde	Phone go mode	Nesse modo os eixos ganham força, fazendo o celular acompanhar movimentos mais rapidamente



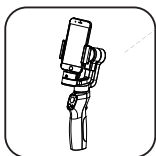
### **Modo de captura vertical (1)**

Aperte o botão power, rapidamente, duas vezes para ativar no modo de captura vertical. Nesse modo o motor de estabilização vertical e o motor de estabilização horizontal acompanham o movimento da manopla. Aperte o botão power, rapidamente, duas vezes para sair do modo de captura vertical.



### **Modo panorâmico (2)**

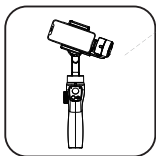
Aperte o botão power, rapidamente, três vezes para ativar o modo panorâmico. Segure a manopla paralela ao chão, em seguida mova o Joystick para esquerda ou para a direita para ajustar a vista.



### **Erro operacional (3)**

Se o indicador "M" piscar em vermelho, verifique se uma das seguintes operações foi feita incorretamente.

1) O braço ajustável está travado, conforme a figura. (3)



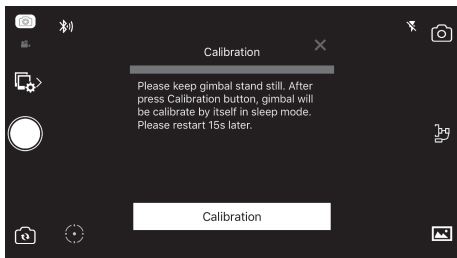
### **Erro operacional (4)**

2) O equilíbrio do braço do Gimbal não foi ajustado corretamente. Ajuste o equilíbrio corretamente e ligue o Gimbal. (4)



## 6. Calibração

Caso haja algum deslocamento após ligado, conecte-se ao App via Bluetooth e clique em "Calibration" enquanto o Gimbal permanece estático e espere 15 segundos. O estabilizador irá automaticamente calibrar e reiniciar.



## 7. Especificações

Dimensões: 295x113x72mm

---

Peso: 500g

---

Velocidade Máx. ao Controlar: 5°/s

---

Largura para Smartphones: 55-90mm

---

Peso máximo: 250g

---

Bateria: 5V 18650LiB 2200 mAh x 2

---

Operação: 100mAh-2000mAh (Padrão 150mAh)

---

Temperatura em operação: 0-40°C

---

Tempo de uso máximo da bateria: 12 horas

---

Tempo de carregamento: 2 horas e 30 minutos

---

## Cuidados

1. Este produto não é resistente a água, portanto, não permita o contato com líquido de maneira geral e mantenha longe de fontes de umidade próximas.
2. Mantenha o produto longe de fontes de temperaturas altas para evitar danos.
3. Para manter a saúde das baterias, recomendamos não deixá-lo carregado durante muito tempo sem uso. Descarregue a cada 3 meses para manter a atividade da bateria.
4. Este produto deve ser utilizado em ambientes com temperatura entre 0°C e 40°.
5. Não ponha objetos pesados sobre este produto.

Para mais informações, entre em contato com o nosso Pós-venda.

[www.vxcase.com.br](http://www.vxcase.com.br)